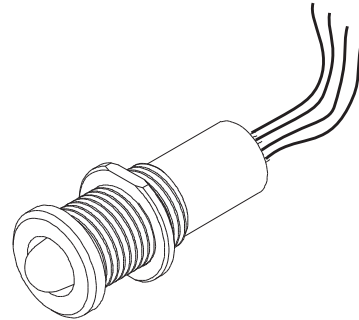


Sensor de Presencia
AD4080

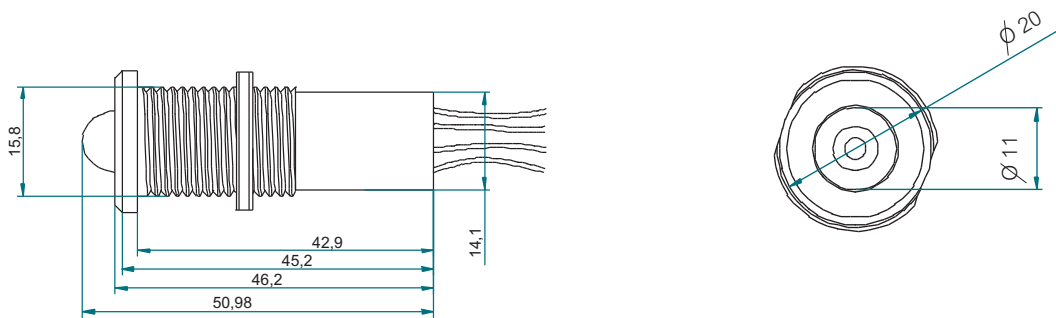
DESCRIPCION

AD4080 es un sensor volumétrico de presencia que utiliza un sensor pirométrico junto con una lente miniatura que amplifica la visión de movimiento. Está especialmente diseñado para su colocación en combinación con mecanismos eléctricos. Esta característica hace que este dispositivo quede totalmente integrado estéticamente en la línea del diseño del conjunto de mecanismos existentes en una misma estancia. El objetivo es que el AD4080 se integre discretamente en cualquier familia de mecanismos de cualquier fabricante en su línea de tapas ciegas.

Técnicamente el AD4080 se alimentan con tensiones comprendidas entre 9 y 16Vcc.



DIMENSIONES



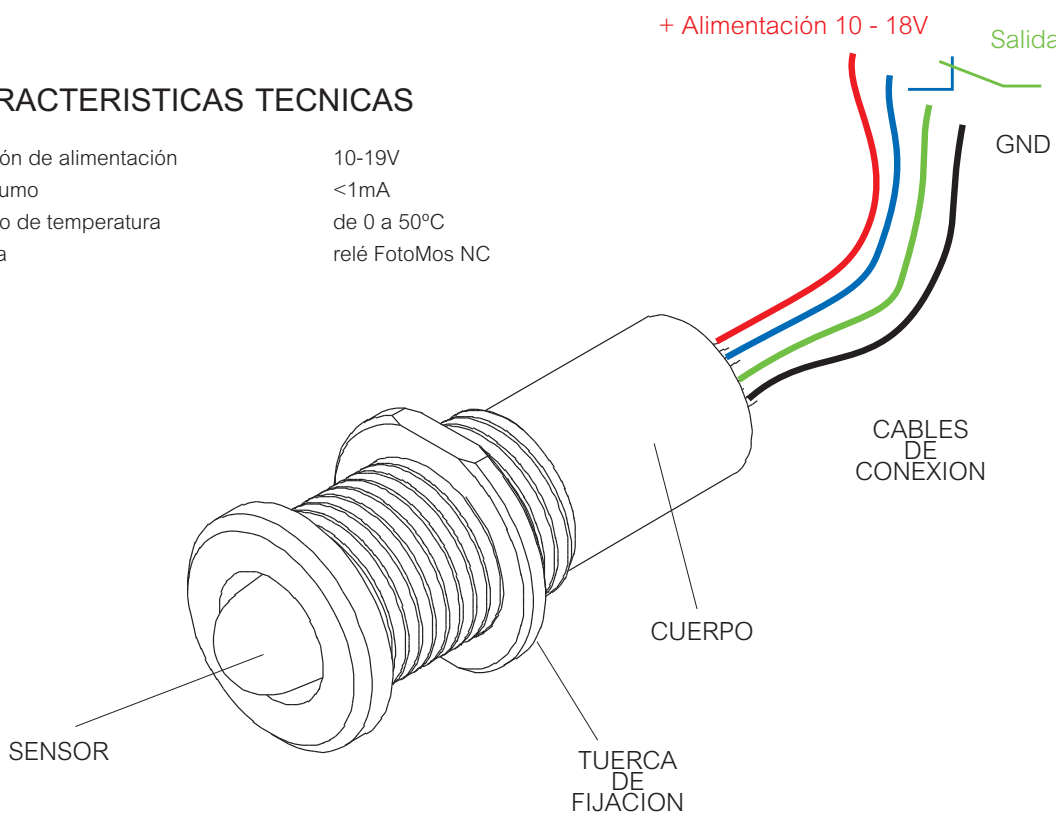
CARACTERISTICAS TECNICAS

Tensión de alimentación	10-19V
Consumo	<1mA
Rango de temperatura	de 0 a 50°C
Salida	relé FotoMos NC

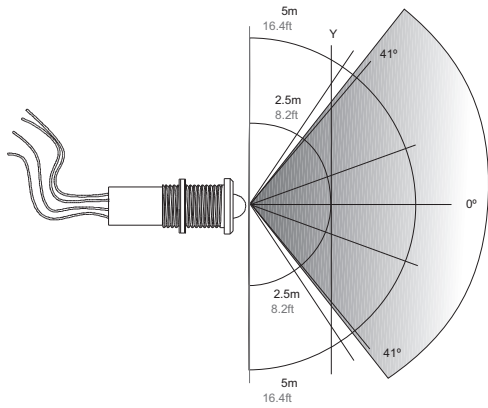
+ Alimentación 10 - 18V

Salida

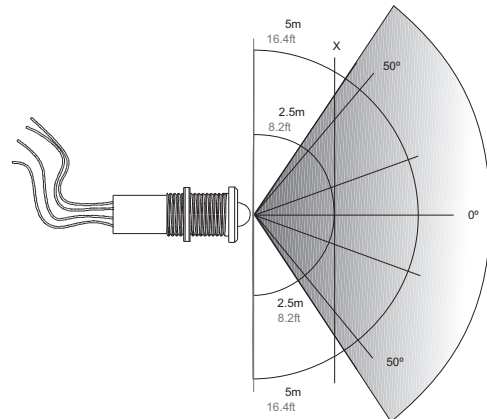
GND



DETECCION DEL SENSOR DE PRESENCIA



Área de visión Vertical

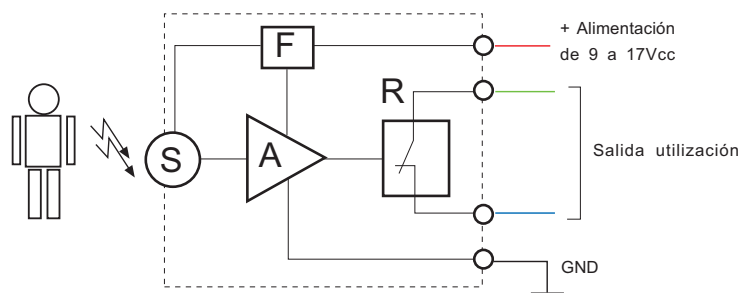


Área de visión Horizontal

FUNCIONAMIENTO

Una de las grandes ventajas del AD4080, es sin duda la posibilidad de integración en la misma línea estética que los demás mecanismos de la vivienda. El sensor funciona al detectar el movimiento de fuentes de calor como las que desprenden los cuerpos vivos.

Dado su pequeño tamaño el secreto de este sensor reside en su lente dotada con 64 zonas de detección, repartidas en ángulos de apertura vertical y horizontal de 82° y 100° respectivamente y con un alcance de 5 metros. Estas características son más que suficientes para que el sistema ofrezca por ejemplo una prestación de detección de intrusos sencilla y eficaz. En las gráficas están representadas las características del alcance del sensor.



- S Sensor pirométrico
- A Amplificador de señal
- F Regulador de tensión
- R Relé FotoMos Normalmente cerrado 12 ohms

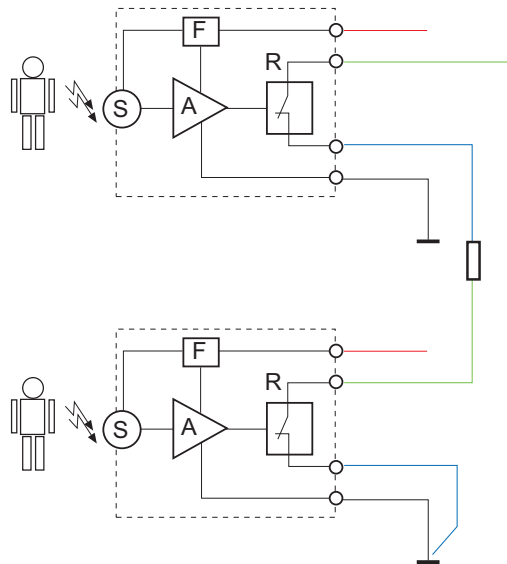
Esquema de concepto

IDEAS DE CONEXIONADO

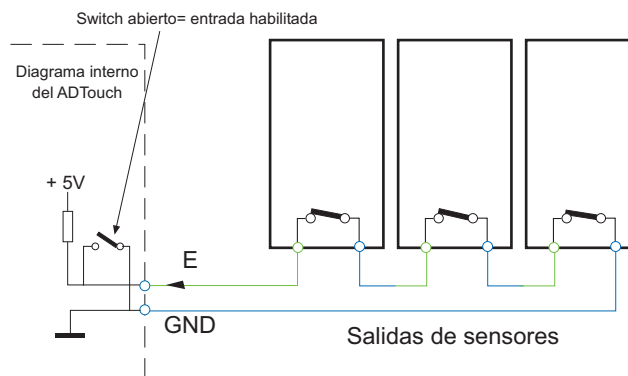
El conexionado del sensor se realiza mediante los cables de colores de que dispone. El cable rojo se conectará al positivo del voltaje de la alimentación procedente de la central domótica o de una fuente externa. El cable negro se conectará al negativo de dicha alimentación.

Los cables verde y azul son los terminales de un relé de estado sólido cuyo estado en reposo es normalmente cerrado. En el momento que detecta presencia entre estos dos cables existe una elevada resistencia del orden de megahomios. En estado de reposo la resistencia entre estos terminales es menor a 12 Ohms.

Es posible el conexionado de más de un sensor disponiendo sus contactos en serie creando un lazo cerrado con GND de manera que en el momento de que se abra cualquiera de los sensores se abra el lazo provocando el cambio de nivel. Hay que tener en cuenta que la resistencia baja de reposo también se suma en el total del lazo. Se recomienda leer las especificaciones de funcionamiento de la entrada a la que se va a conectar dicho lazo.



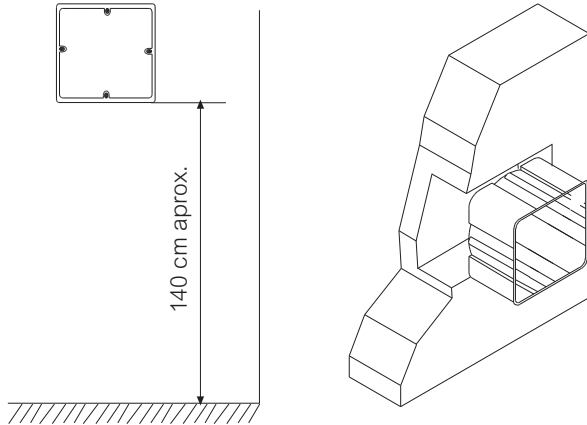
En la presente ficha se muestran ideas de instalación a la hora de cablear más de un sensor de presencia. Como se observa las alimentaciones hay que llevarlas desde la central hasta cada uno de los sensores. A la hora de gestionar varios sensores desde una misma entrada será necesario serializar las salidas de contactos libres de potencial, normalmente cerrados, disponibles en los sensores, de tal forma que uno de los bornes finales se conecte al negativo GND y el otro borne final se conecte a la entrada E correspondiente habilitada de la central.



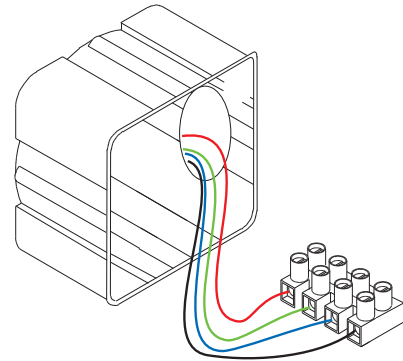
Esquema de concepto

INSTALACION

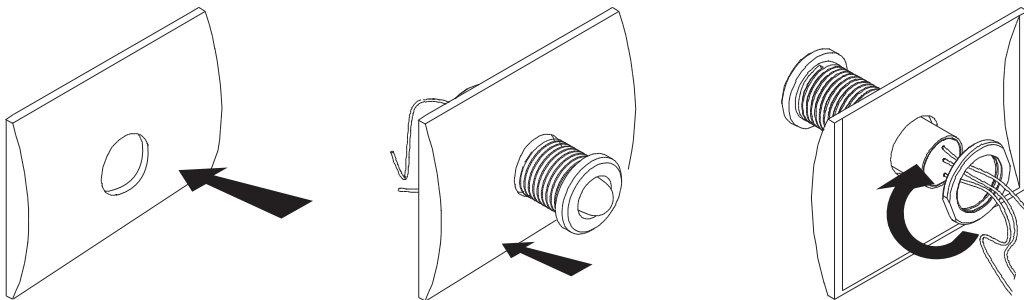
- 1 Recibimos la caja universal de mecanismos en la pared.



- 2 Pasamos una manguera de al menos 4 hilos de 0,25 mm desde la central hasta la caja universal de mecanismos donde alojaremos el sensor de presencia.



- 3 Preparamos el mecanismo perforando la tapa ciega con un taladro de 16 mm de diámetro. Alojamos el sensor y lo fijamos con la tuerca



- 4 Embornamos los cables y ensamblamos la tapa al resto de mecanismo, cuidando de plegar bien los cables

